

Absender / Firmenstempel | Sender / Company stamp
Expéditeur / cachet de société | Mittente / Timbro della ditta:

Ansprechpartner | Contact | Responsable | Interlocutore:

Grosshandel | Wholesaler | Grossiste | Grossista:

Kommission | Commission | Commissione:

Auftrags Nr. | Order No. | Ordre No. | N° d'ordine

Glas Nr. | Glass No. | Verre No. | Vetro N°:

- Winkelverbinder | Angle connectors | Connecteurs angulaires | Congiunzioni angolari
- Wandprofil | Wall profile | Profilé mural | Profilo a parete * *
- UP-Wandprofil | Flush-mounted profile | Profilé encastré | Profilo a incasso * *
- Bereits montiert | already fitted | déjà fixé | già montato

Griff Nr. | Handle No. | Poignée No. | Maniglia N°

Farbe Wasserhemmleiste | Colour water deflector strips
Couleur profilé d'écoulement | Colore striscia impermeabile

Handtuchhalter | Towel-Rack | Porte serviette | Portasciugamani:
Nr. | No. | No. | N°

Länge | Length | Longueur | Lungo

_____ mm

Einbauhöhe | Fixing height | Hauteur de fixation | Altezza di fissaggio:

_____ mm

Montage auf Fliesen | Installation on tiles
Installation sur du carrelage | Installazione su piastrelle

Montage auf Wanne | Installation on shower tray
Montage sur plateau de douche | Montaggio su piatto doccia

Breite Wannrand | Width tub rim
Largeur du bord du receveur | Larghezza bordo piatto:

_____ mm

Wie wurde gemessen | How has been measured |
Prise des mesures | Come prese le misure

- Aussenkante Glas | Outer edge glass
Coté du verre | Bordo esterno vetro
- Aussenkante Wanne | Outer edge shower tray
Coté du receveur | Bordo esterno piatto

Einrückmass | Inset measurement | Cote de retrait | Misura di rientro
_____ mm

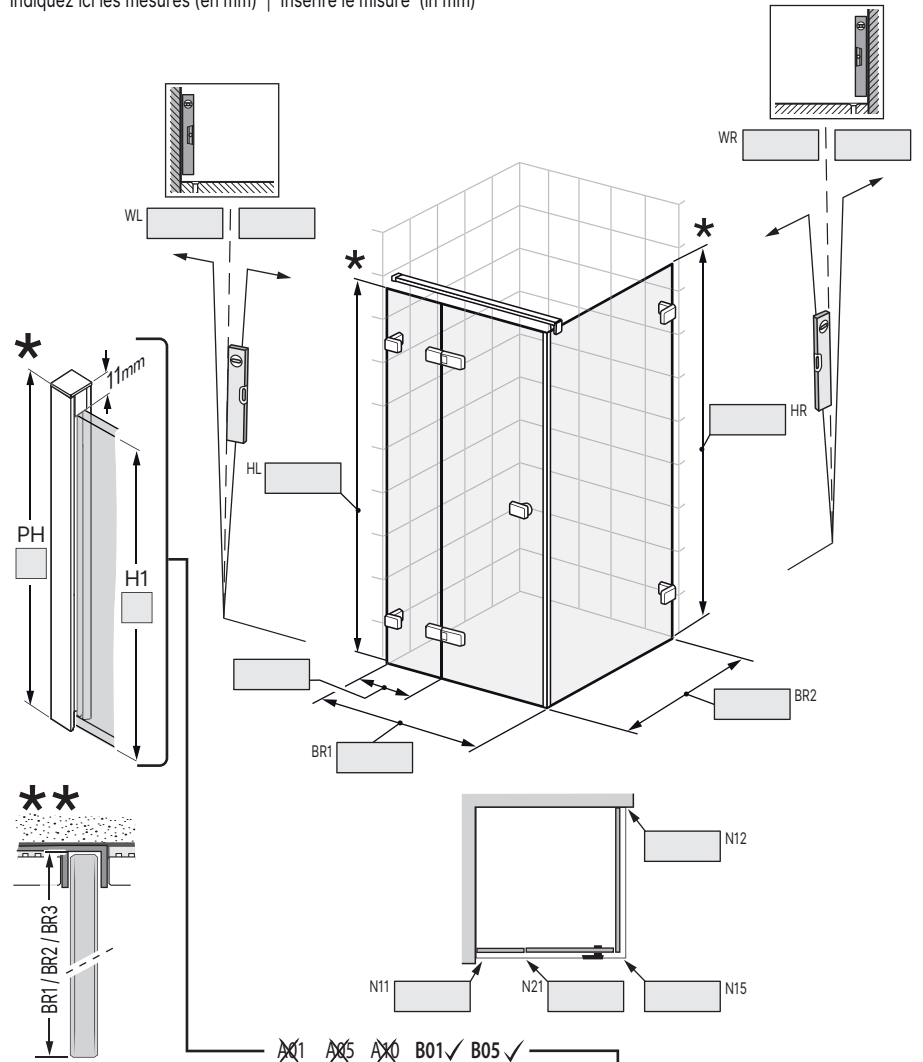
Bitte um Kostenvoranschlag gemäss Angaben
Send me an offer according the specifications
Demande d'offre selon données ci-dessus
Di farmi un preventivo-rispetto a questo box doccia

Diese Vorlage gilt bereits als Auftrag
Ordering according the mentioned specifications
Commande selon données ci-dessus
Questo progetto e valido come ordine

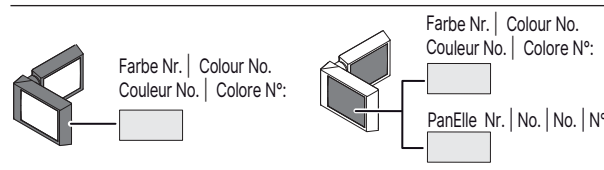
Datum | Date | Date | Data:

Unterschrift | Signature | Signature | Firma

Masse (in mm) hier eintragen | Here to put down measures (in mm)
Indiquez ici les mesures (en mm) | Inserire le misure (in mm)



Traversenart | Kind of stabilising bar | Type de traverse | Tipo di traversa



Platz für weitere Informationen (z.B. Schrägen, Ausschnitte) | Place for further information (e.g. slope, cut-out) |
Place pour informations supplémentaires (biais, découpes) | Spazio per altre informazioni (taglio obliquo, taglio angolare)