

Absender / Firmenstempel | Sender / Company stamp  
Expéditeur / cachet de société | Mittente / Timbro della ditta:

\_\_\_\_\_  
\_\_\_\_\_  
\_\_\_\_\_  
\_\_\_\_\_

Ansprechpartner | Contact | Responsable | Interlocutore:

\_\_\_\_\_  
\_\_\_\_\_

Grosshandel | Wholesaler | Grossiste | Grossista:

Kommission | Commission | Commissione:

\_\_\_\_\_  
\_\_\_\_\_

Auftrags Nr. | Order No. | Ordre No. | N° d'ordine

\_\_\_\_\_

Glas Nr. | Glass No. | Verre No. | Vetro N°:

\_\_\_\_\_

- Winkelverbinder | Angle connectors | Connecteurs angulaires | Congiunzioni angolari
- Wandprofil | Wall profile | Profilé mural | Profilo a parete \* \*
- UP-Wandprofil | Flush-mounted profile | Profilé encastré | Profilo a incasso \* \*
- Bereits montiert | already fitted | déjà fixé | già montato

Griff Nr. | Handle No. | Poignée No. | Maniglia N°

\_\_\_\_\_

Farbe Wasserhemmleiste | Colour water deflector strips  
Couleur profilé d'écoulement | Colore striscia impermeabile

\_\_\_\_\_

Handtuchhalter | Towel-Rack | Porte serviette | Portasciugamani:  
Nr. | No. | No. | N°

\_\_\_\_\_

Länge | Length | Longueur | Lungo

\_\_\_\_\_ mm

Einbauhöhe | Fixing height | Hauteur de fixation | Altezza di fissaggio:

\_\_\_\_\_ mm

Montage auf Fliesen | Installation on tiles  
Installation sur du carrelage | Installazione su piastrelle

Montage auf Wanne | Installation on shower tray  
Montage sur plateau de douche | Montaggio su piatto doccia

Breite Wannrand | Width tub rim

Largueur du bord du receveur | Larghezza bordo piatto:

\_\_\_\_\_ mm

Wie wurde gemessen | How has been measured |  
Prise des mesures | Come prese le misure

Aussenkante Glas | Outer edge glass  
Coté du verre | Bordo esterno vetro

Aussenkante Wanne | Outer edge shower tray  
Coté du receveur | Bordo esterno piatto

Einrückmass | Inset measurement | Cote de retrait | Misura di rientro

\_\_\_\_\_ mm

Bitte um Kostenvoranschlag gemäss Angaben  
Send me an offer according the specifications  
Demande d'offre selon données ci-dessus  
Di farmi un preventivo-rispetto a questo box doccia

Diese Vorlage gilt bereits als Auftrag  
Ordering according the mentioned specifications  
Commande selon données ci-dessus  
Questo progetto e valido come ordine

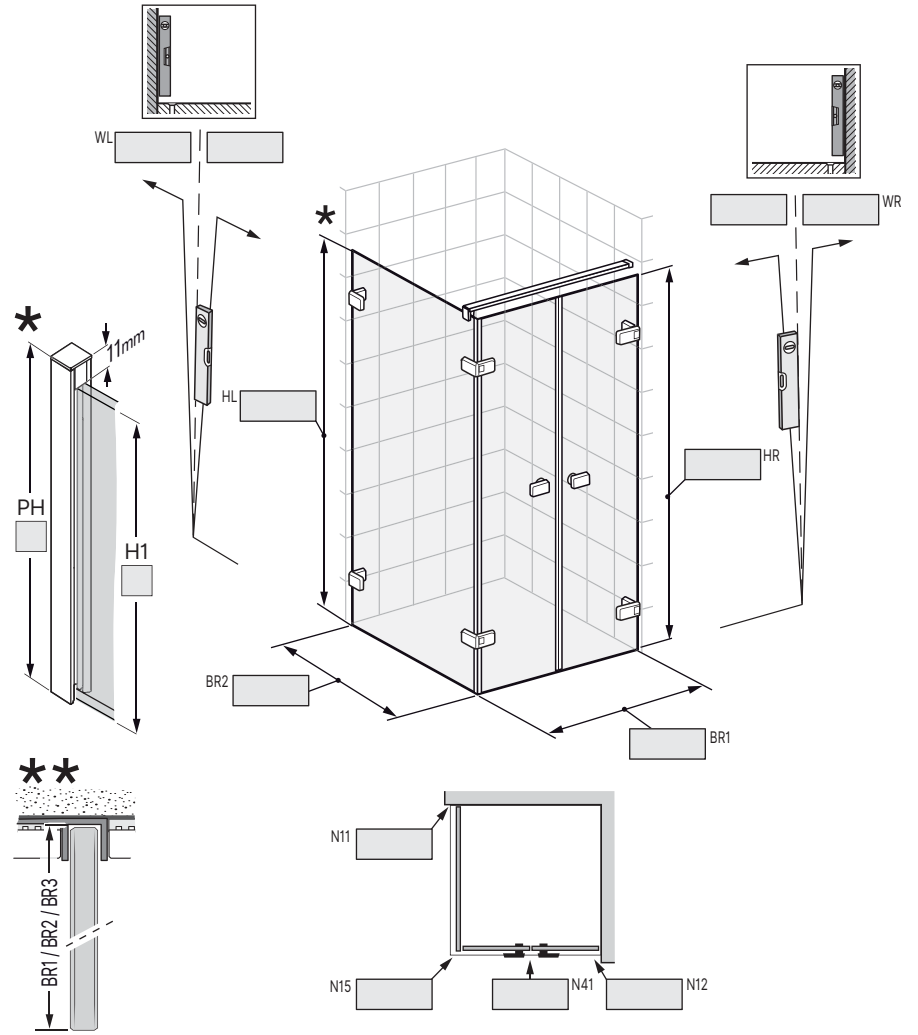
Datum | Date | Date | Data:

\_\_\_\_\_

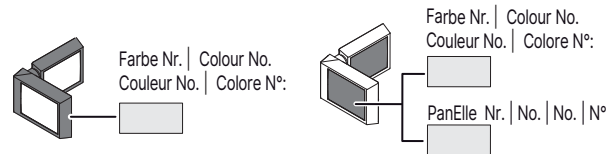
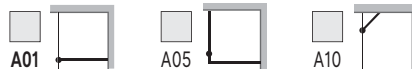
Unterschrift | Signature | Signature | Firma

Masse (in mm) hier eintragen | Here to put down measures (in mm)

Indiquez ici les mesures (en mm) | Inserire le misure (in mm)



Traversenart | Kind of stabilising bar | Type de traverse | Tipo di traversa



Platz für weitere Informationen (z.B. Schrägen, Ausschnitte) | Place for further information (e.g. slope, cut-out) |  
Place pour informations supplémentaires (biais, découpes) | Spazio per altre informazioni (taglio obliquo, taglio angolare)