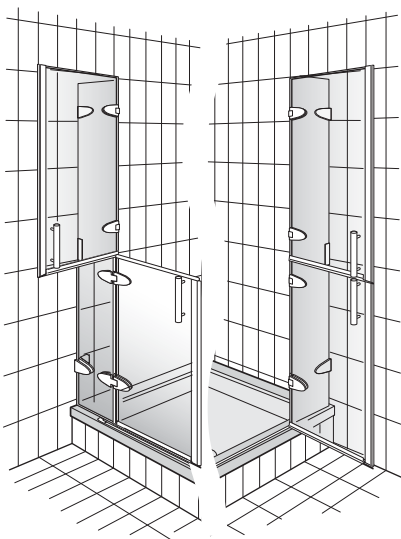


COLLECTION 2 2-teilig

Zusatzanleitung
Additional instructions
Instruction supplémentaire
Istruzioni supplementari
Instrucciones adicionales
Instruções adicionais
Extra handleiding
Dodatkowe instrukcje



1 - 13

Zubehör
Equipment
Accessoires
Accessor

Accesorios
Acessorios
Toebehoren
Zestaw montażowy

752155



1 x 600037



1 x 250001



1 x 520290.06



8 x 620573

Benötigtes Werkzeug

(nicht enthalten)

Necessary tools

(not included)

Outil Nécessaire

(non fourni)

Attrezzature necessaria

(non inclusa)

Herramientas necesarias

(no incluidas)

Ferramentas necessarias

(não incluidas)

Gereedschap

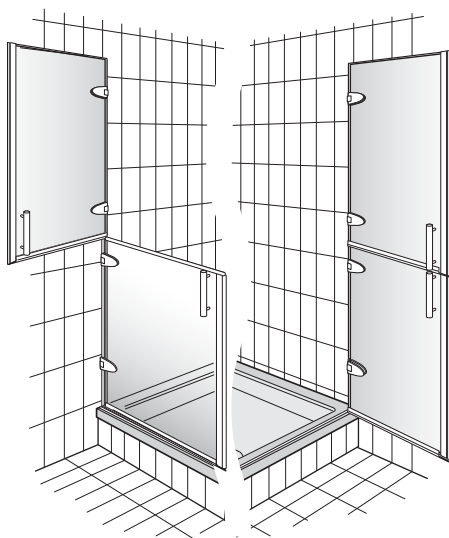
(niet ingesloten)

Niezbędne narzędzia

(nie zawarte w opakowaniu)



Ø 6 mm



14 - 21

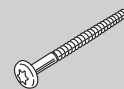
Zubehör
Equipment
Accessoires
Accessor

Accesorios
Acessorios
Toebehoren
Zestaw montażowy

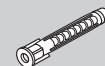
752156



4 x 620573



4 x 601244

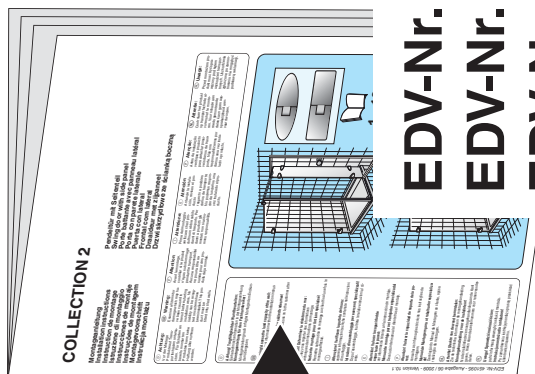


4 x 251051



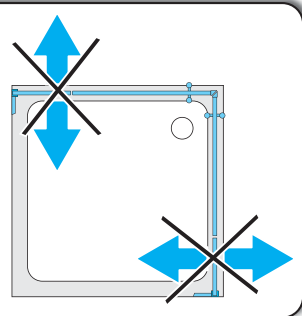
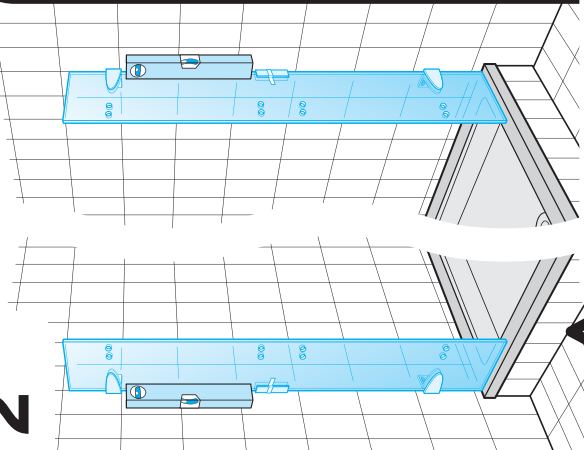
2 x 201507

1



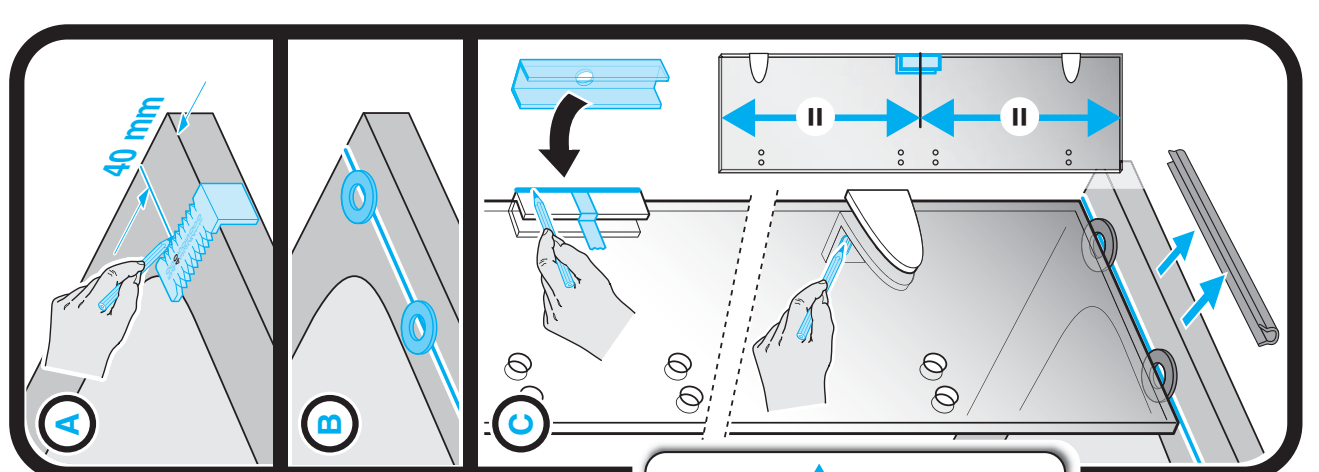
- EDV-Nr. 451093**
- EDV-Nr. 451094**
- EDV-Nr. 451095**
- EDV-Nr. 451099**

2



1 x
240828

2 x
250506



2 x
250506

3

A

B

C

4 x SX 8 x 40

1 x S6

1 x 3.5 x 38

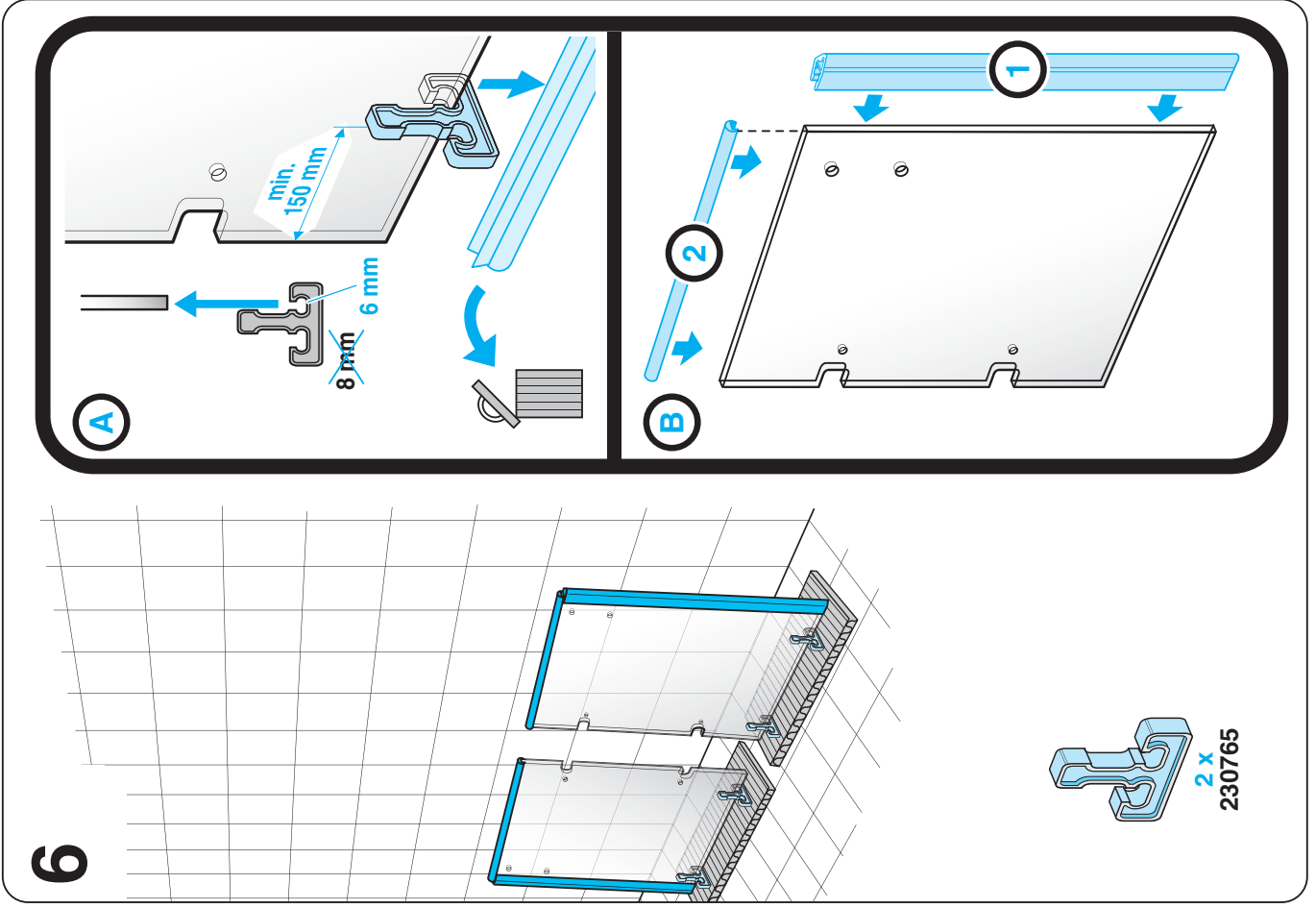
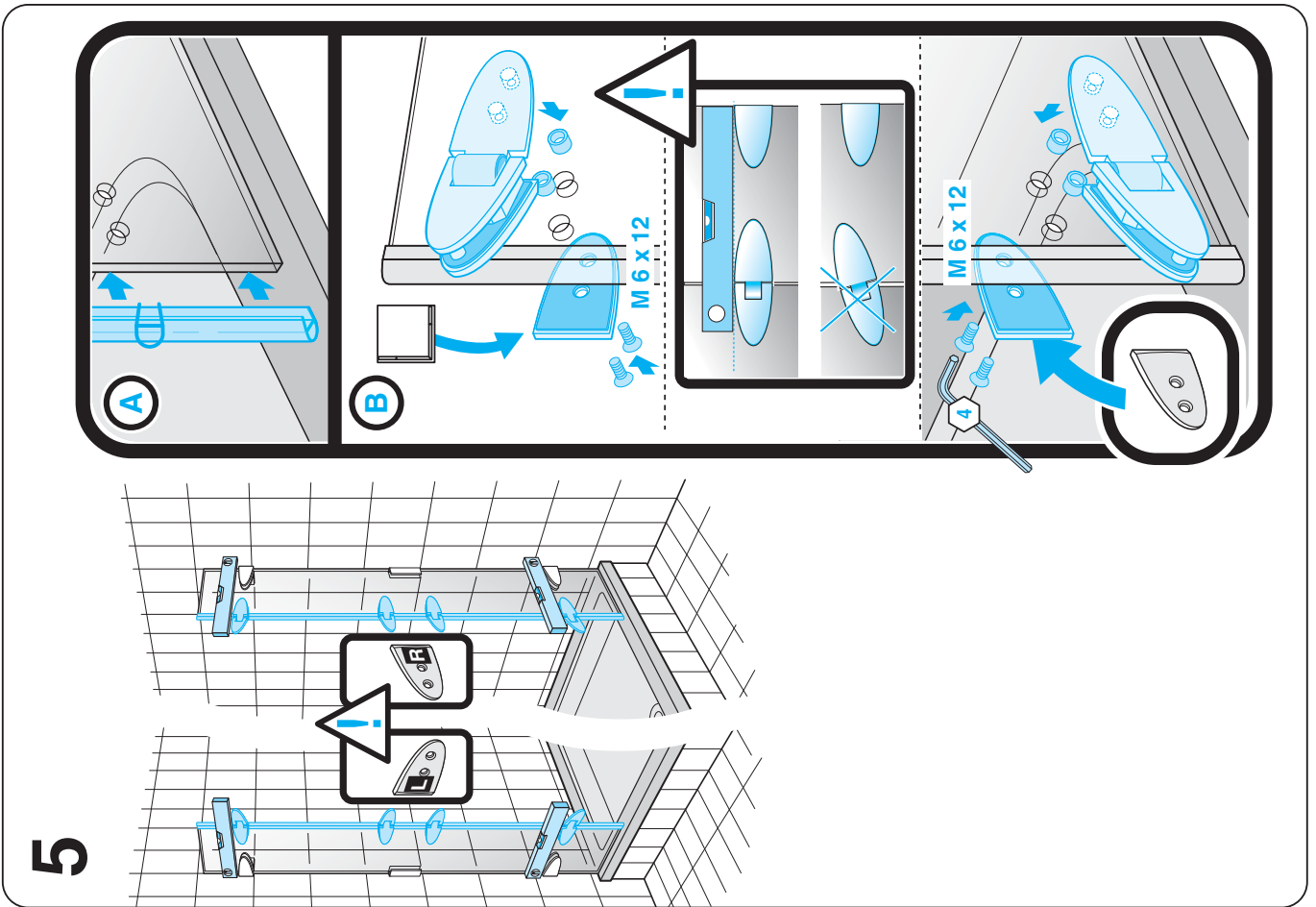
4

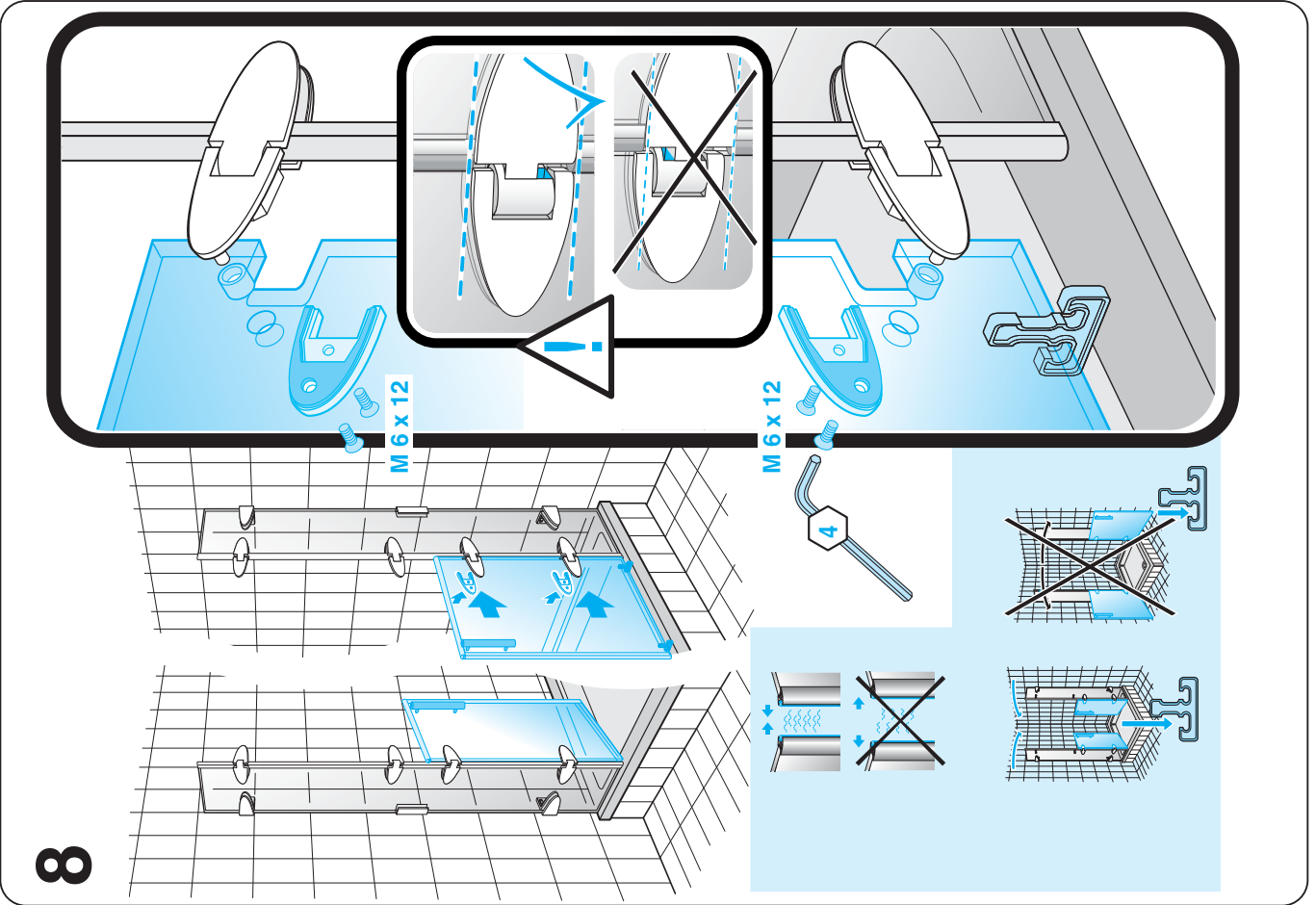
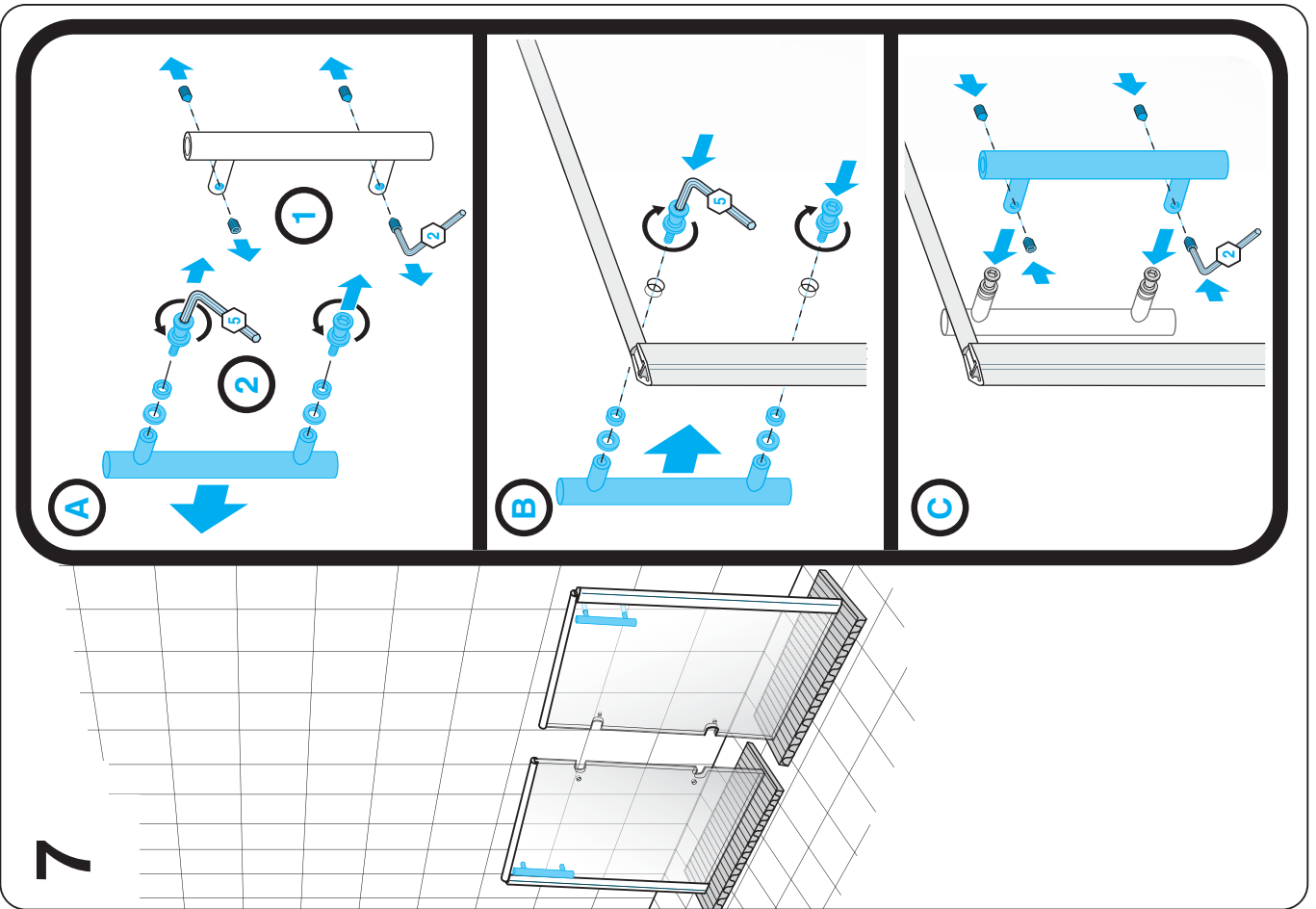
A

B

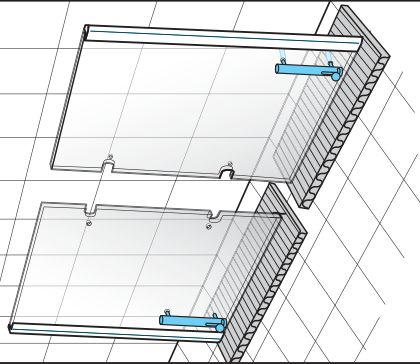
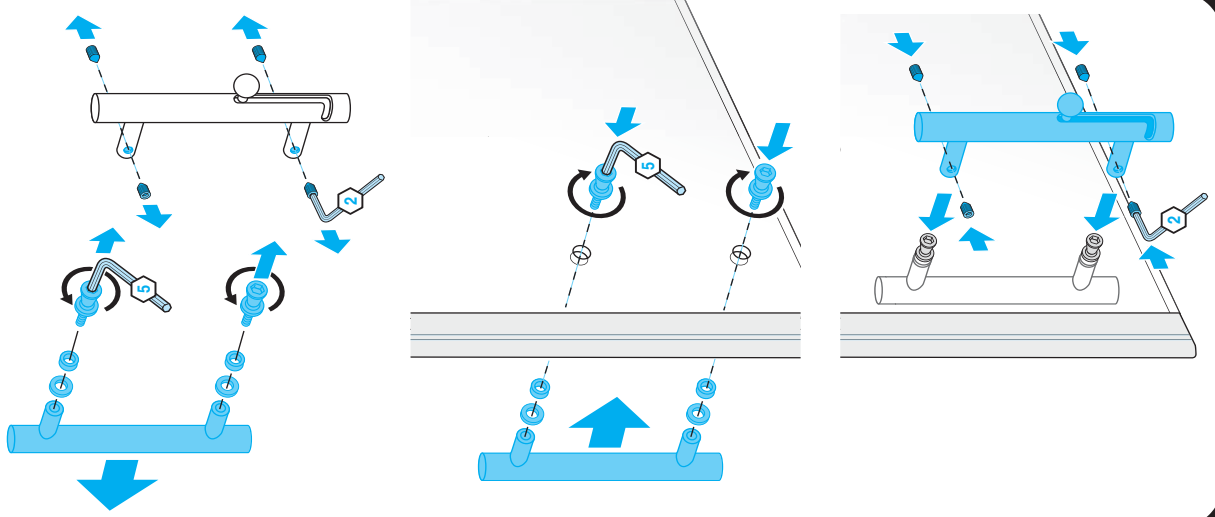
4 x 6 x 50

250349

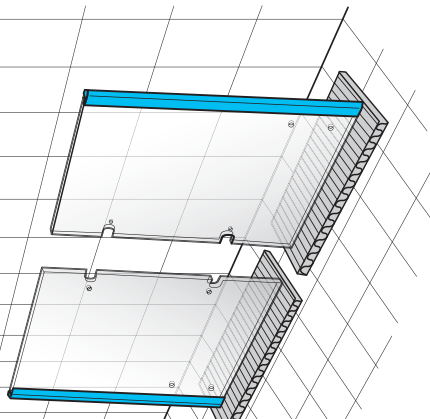
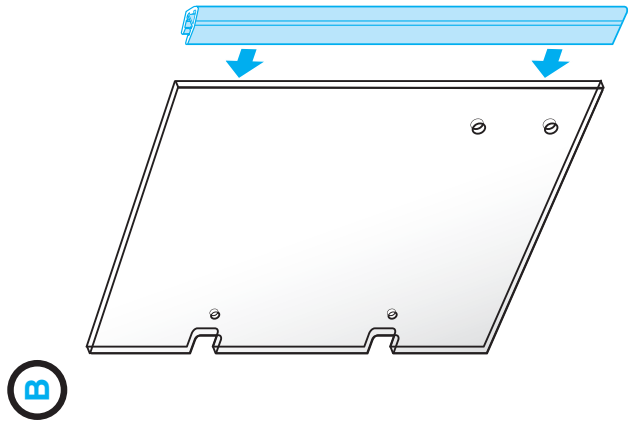
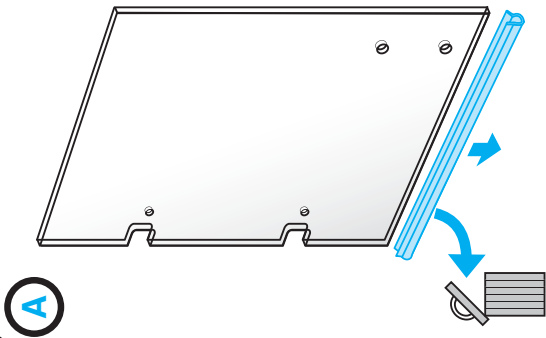




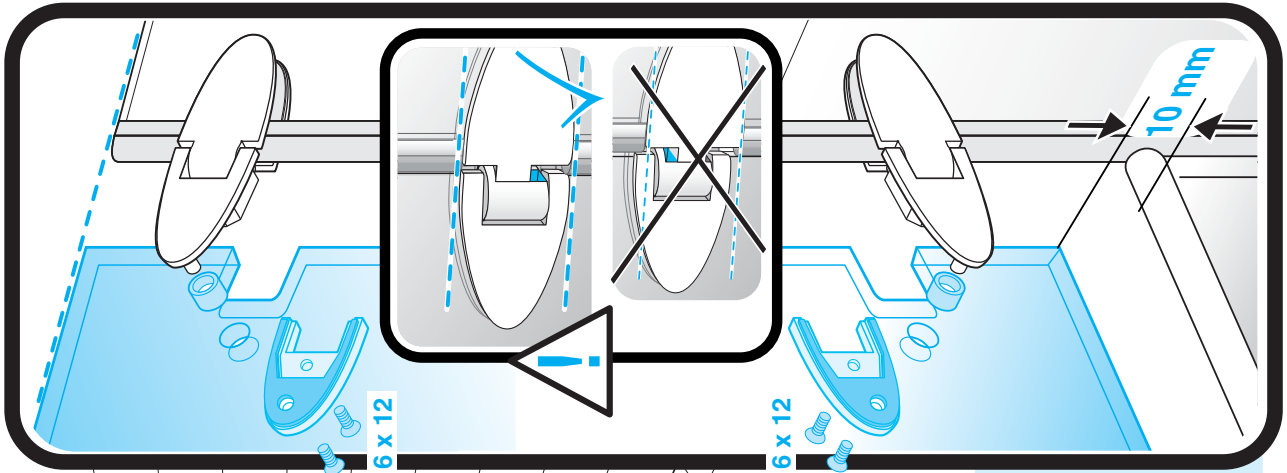
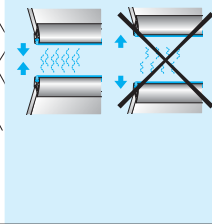
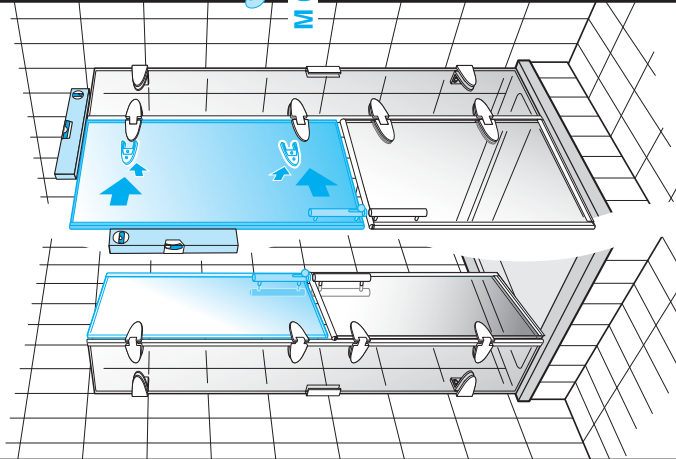
10



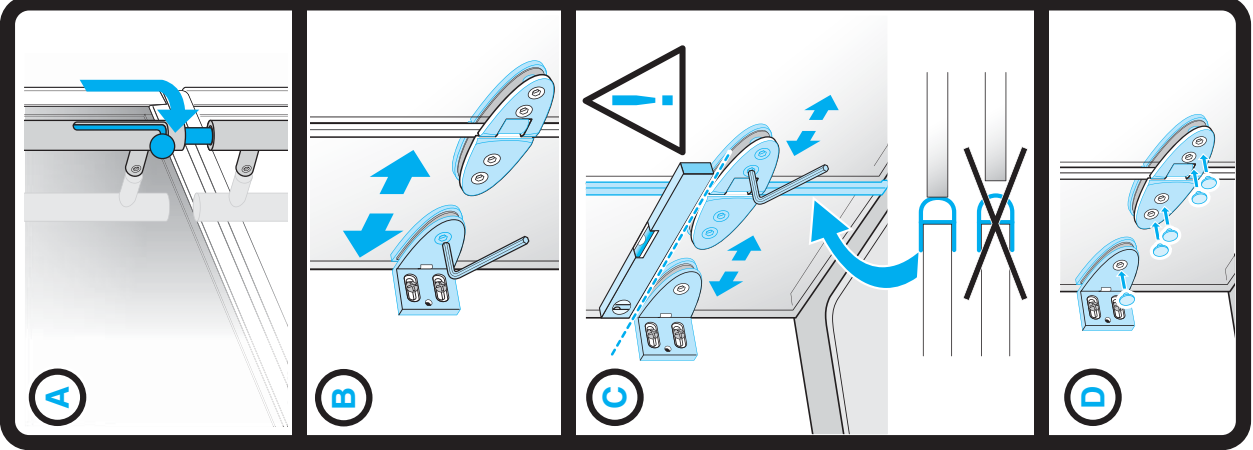
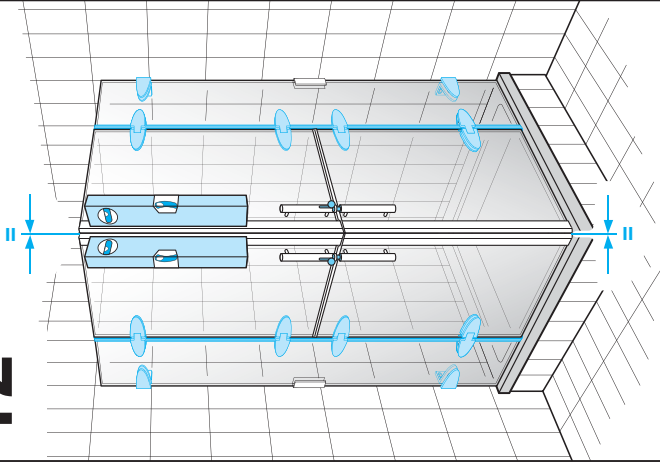
9



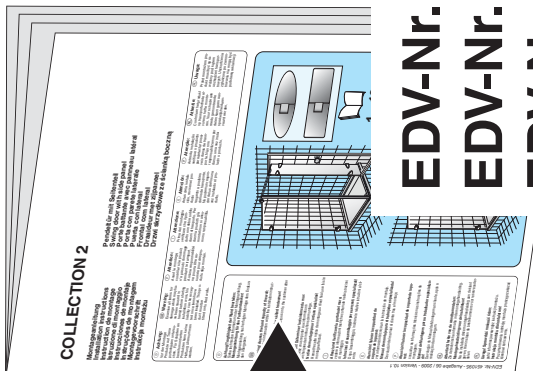
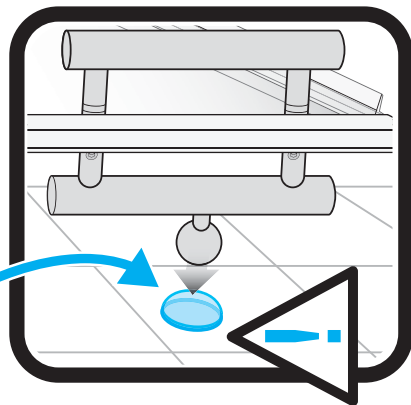
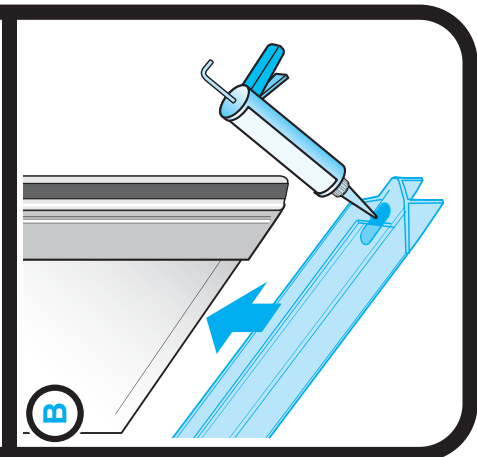
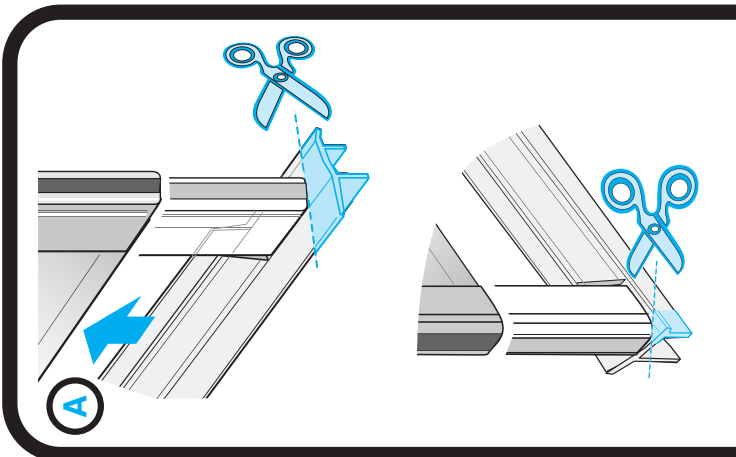
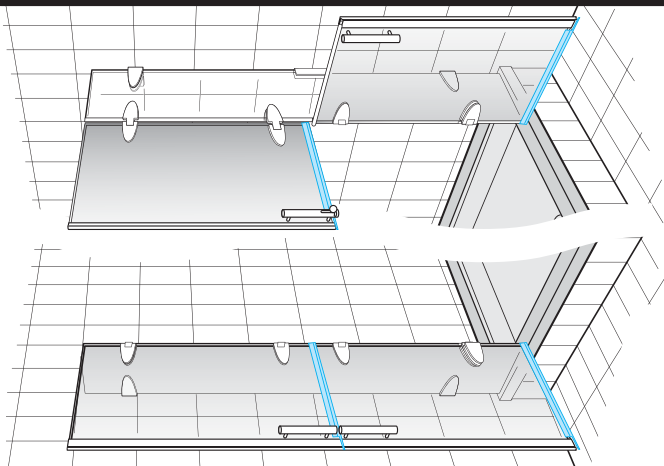
11



12

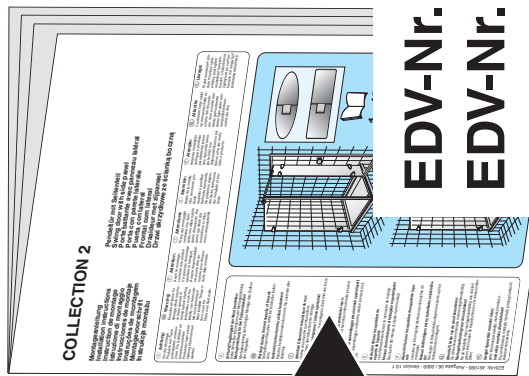


13



EDV-Nr. 451093
EDV-Nr. 451094
EDV-Nr. 451095
EDV-Nr. 451099

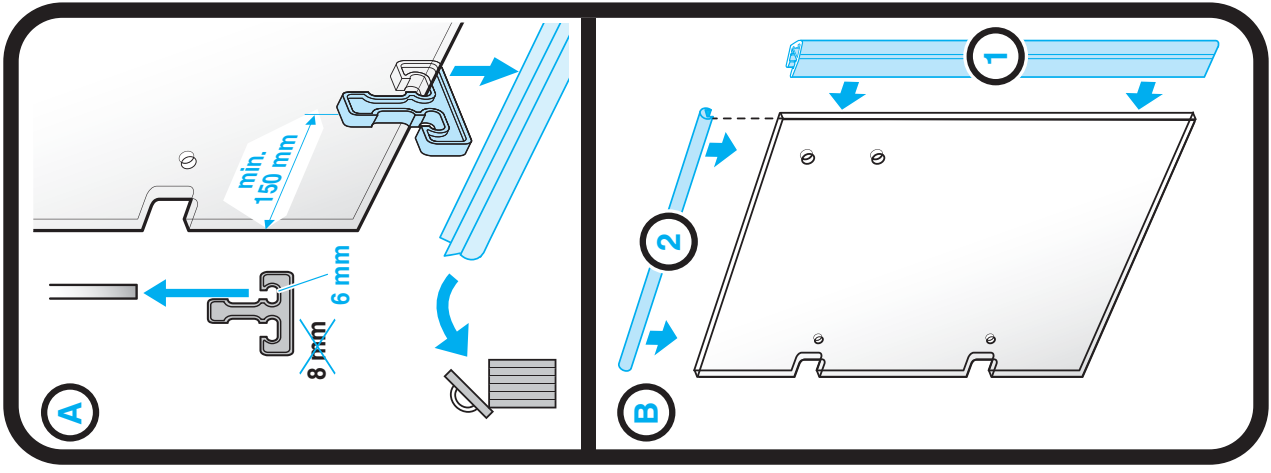
14

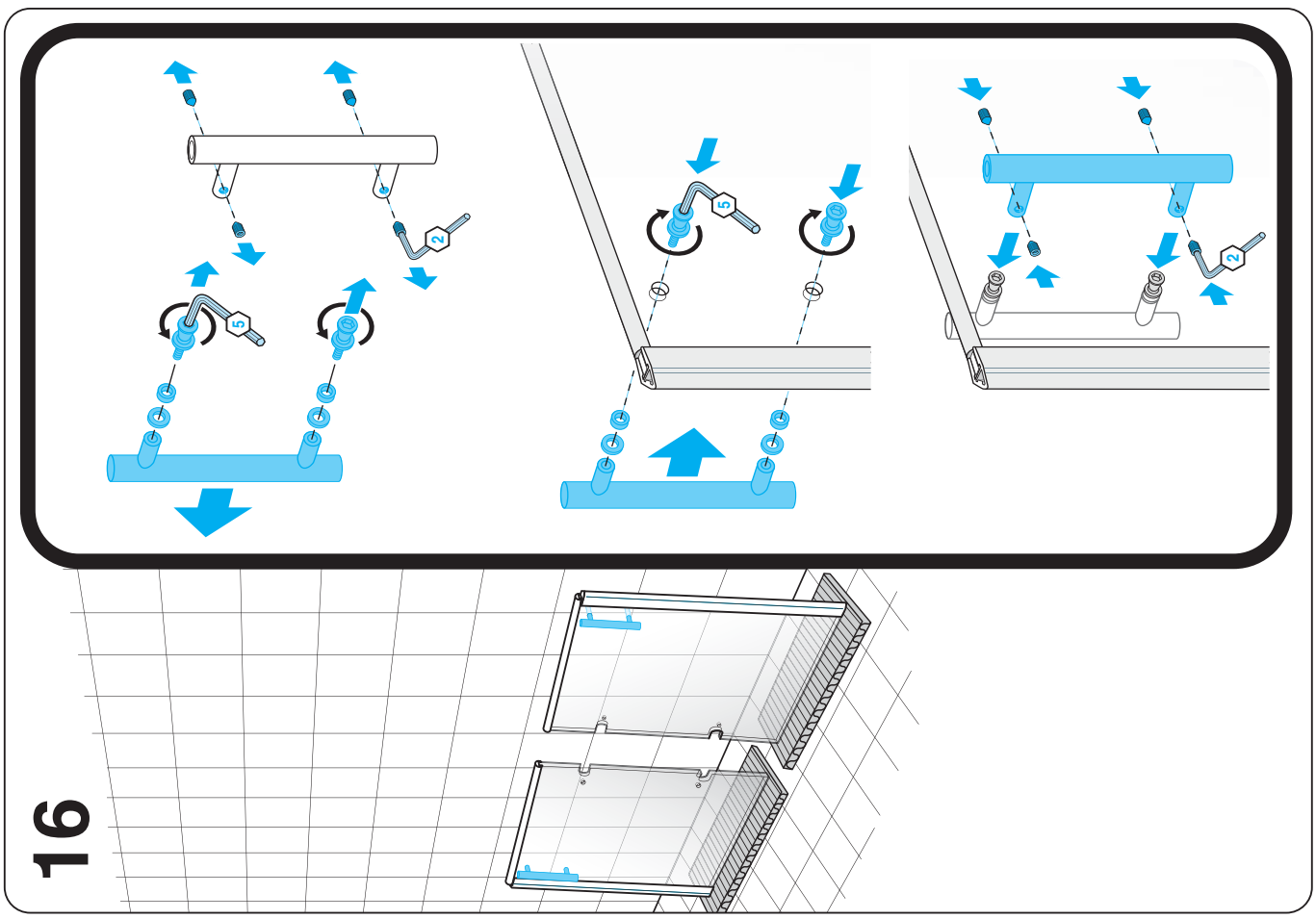
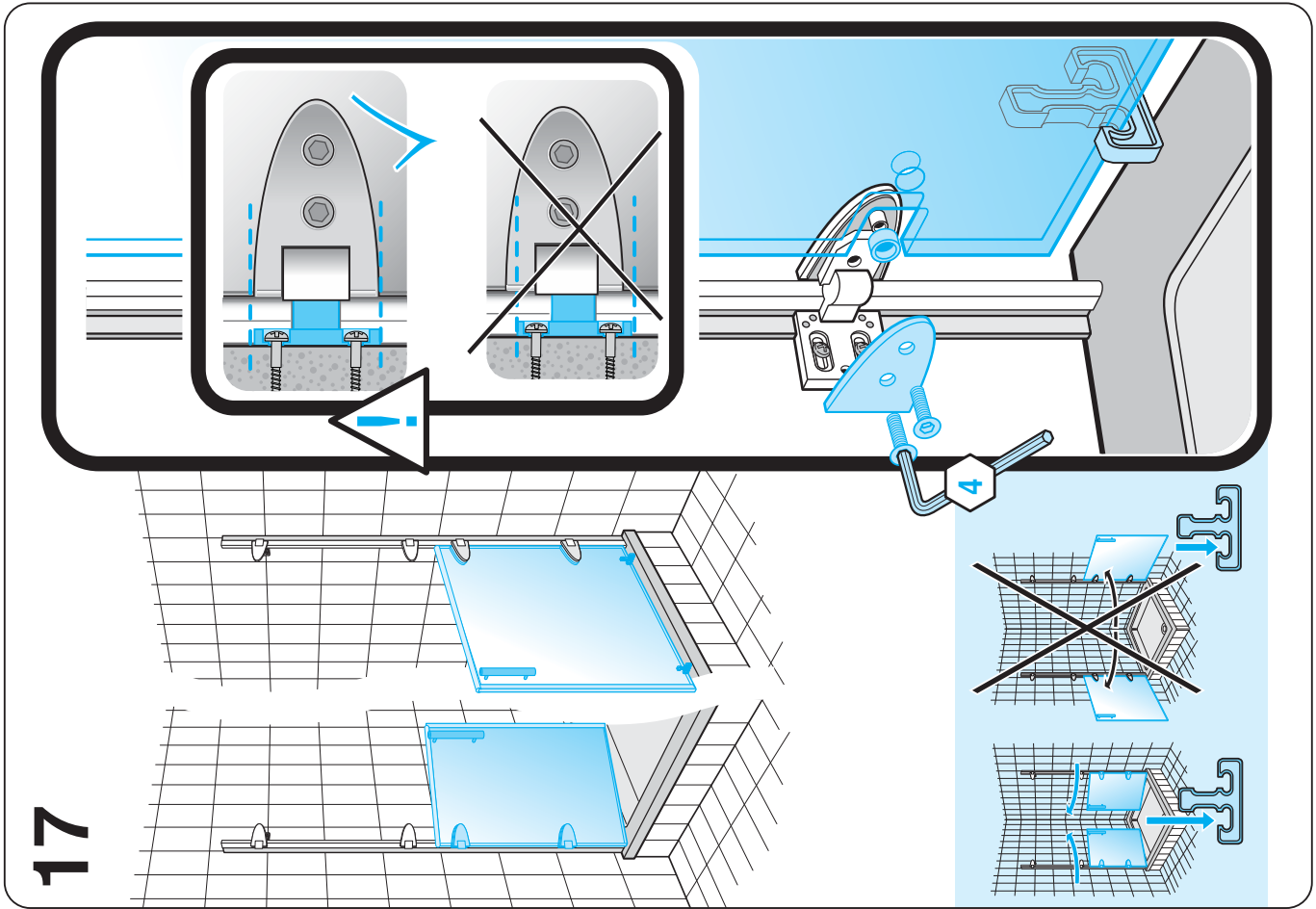


- EDV-Nr. 451092
- EDV-Nr. 451094
- EDV-Nr. 451095
- EDV-Nr. 451099

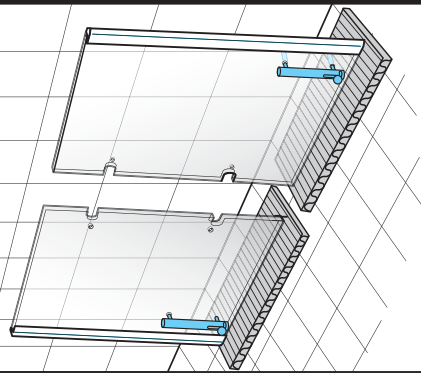
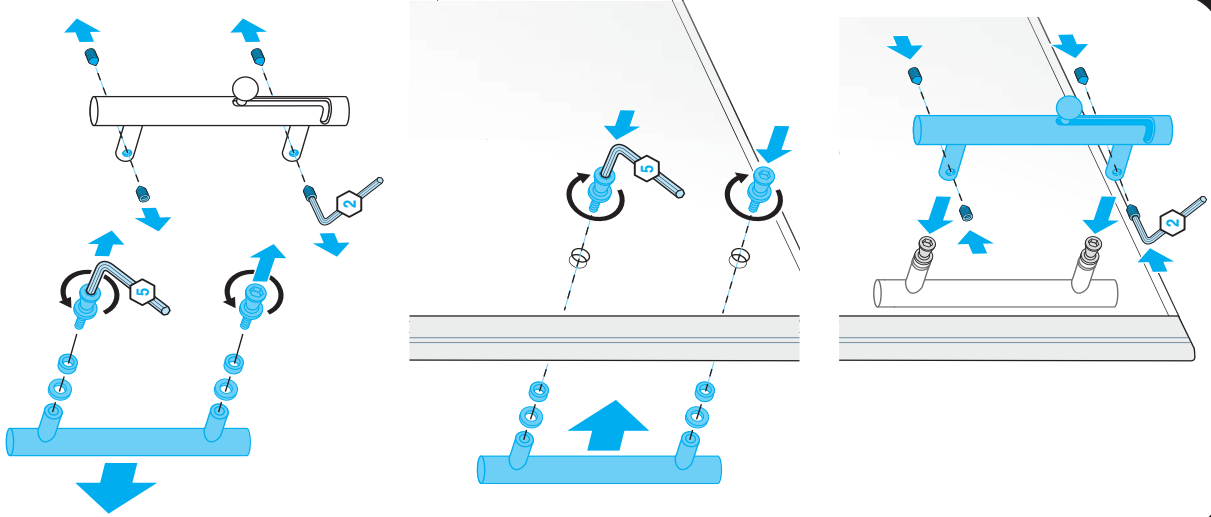


15

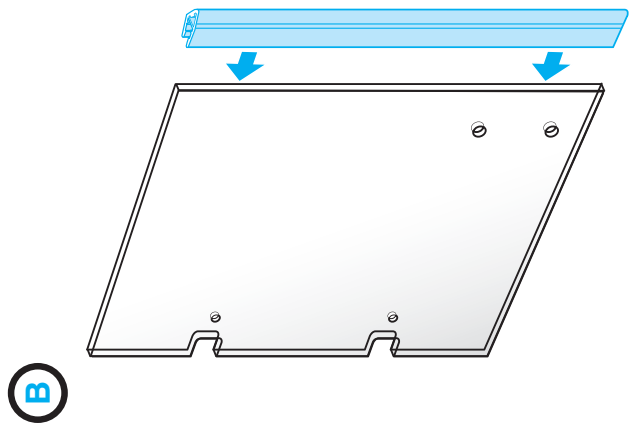
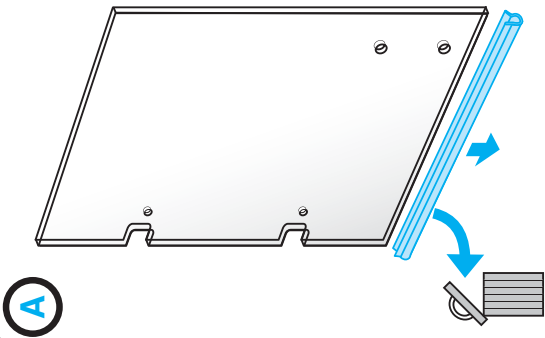




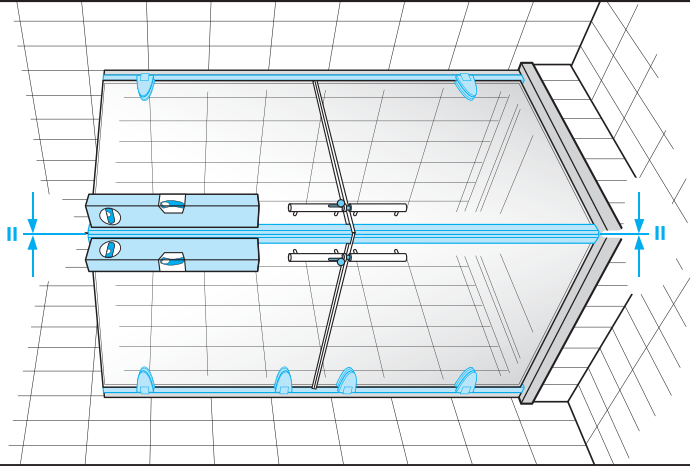
19



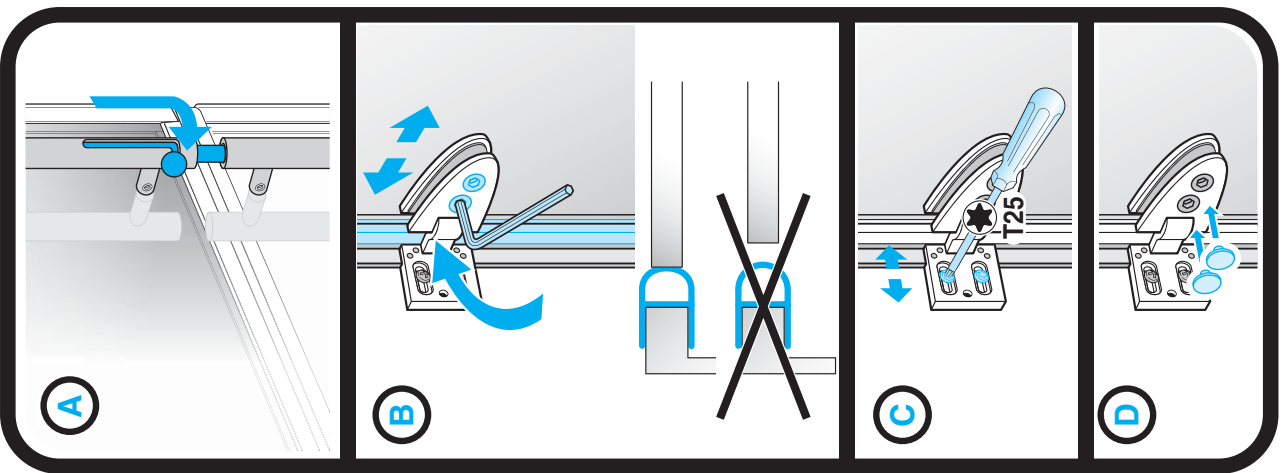
18



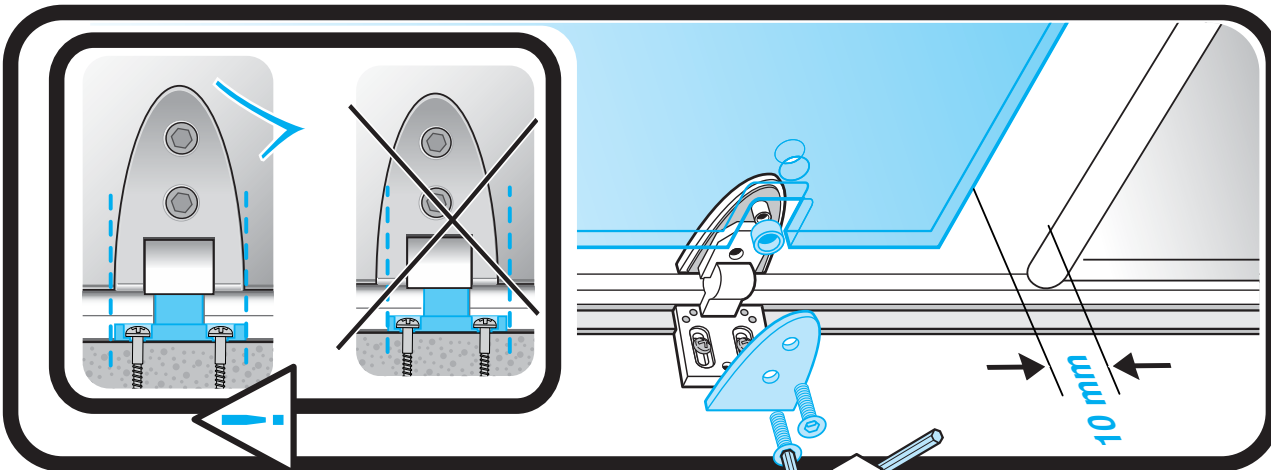
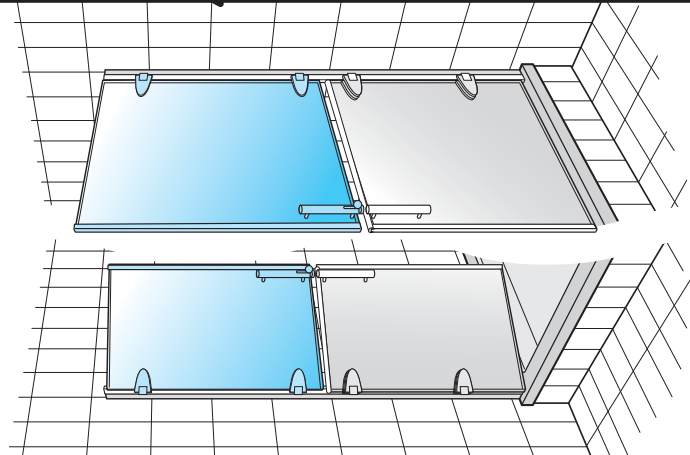
21

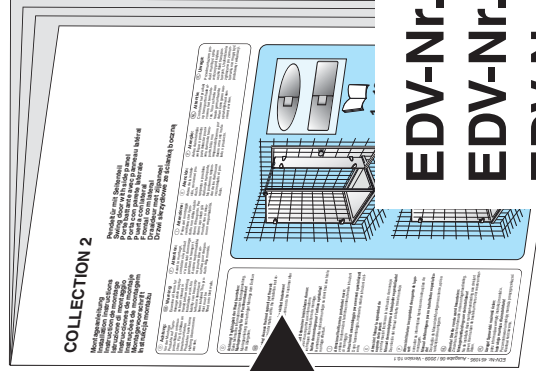
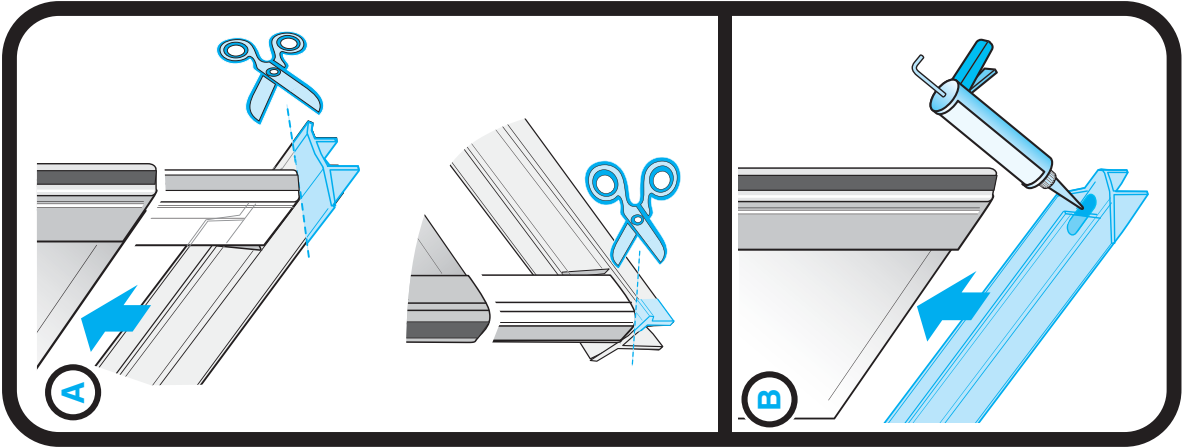
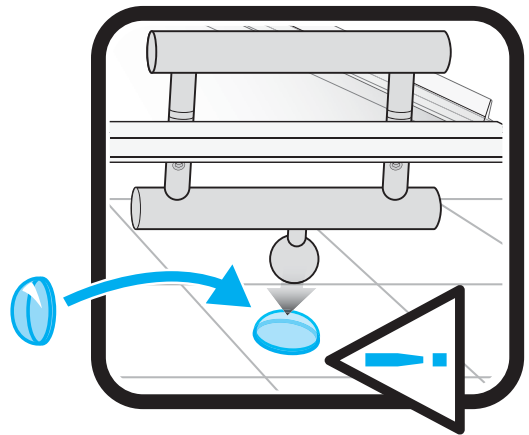
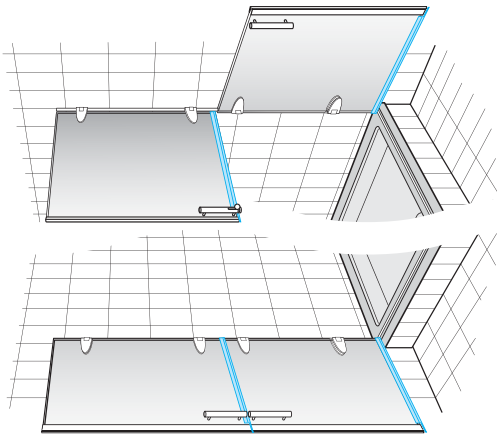


 8 x
620573



20

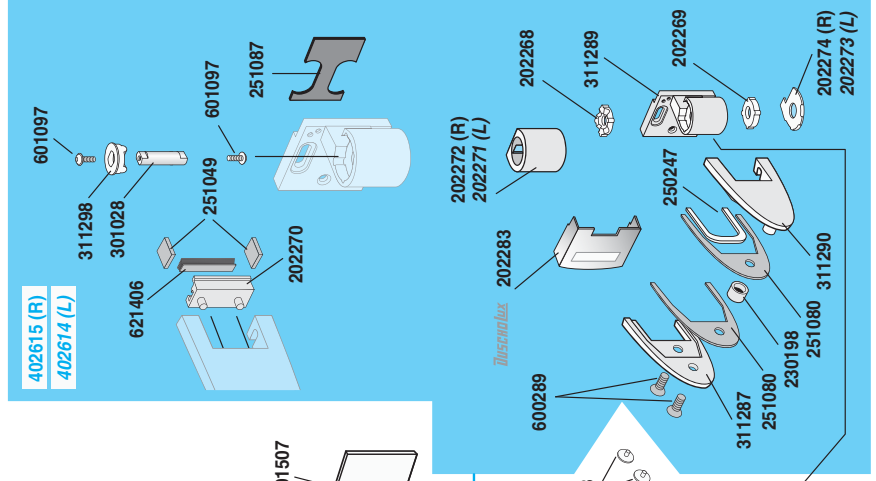
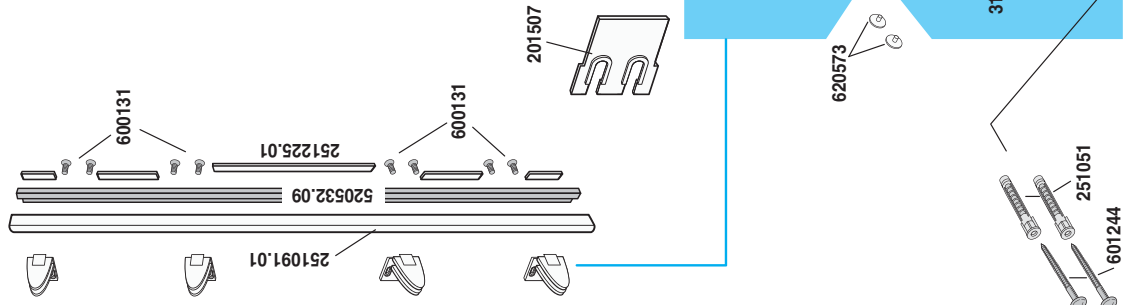
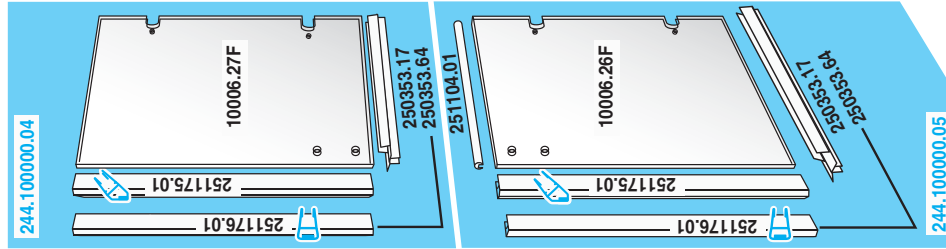
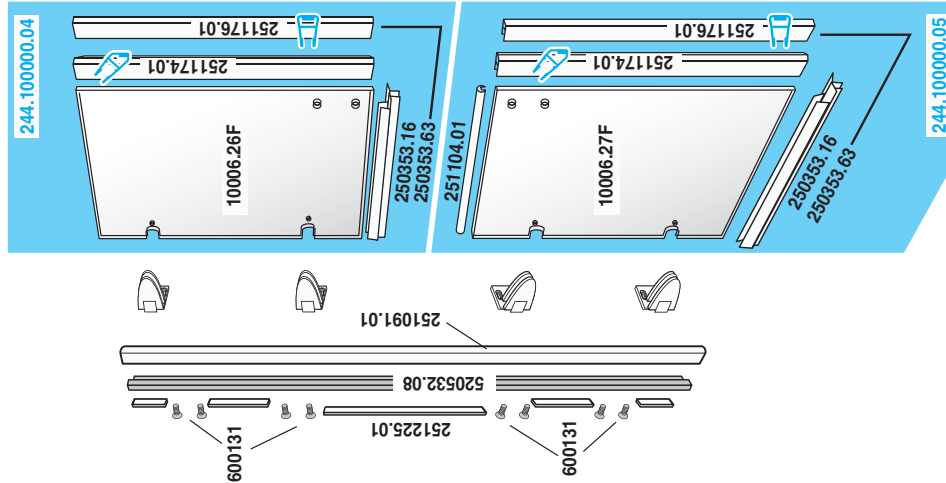
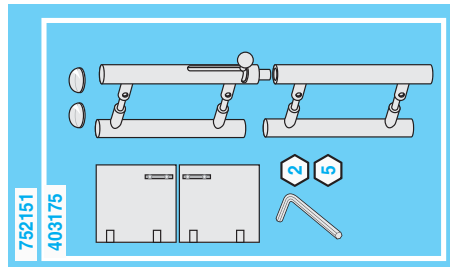
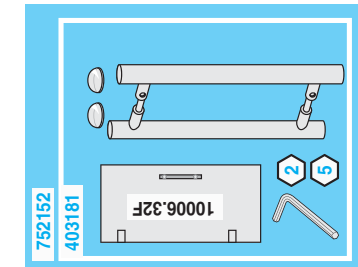




EDV-Nr. 451092
 EDV-Nr. 451094
 EDV-Nr. 451095
 EDV-Nr. 451099

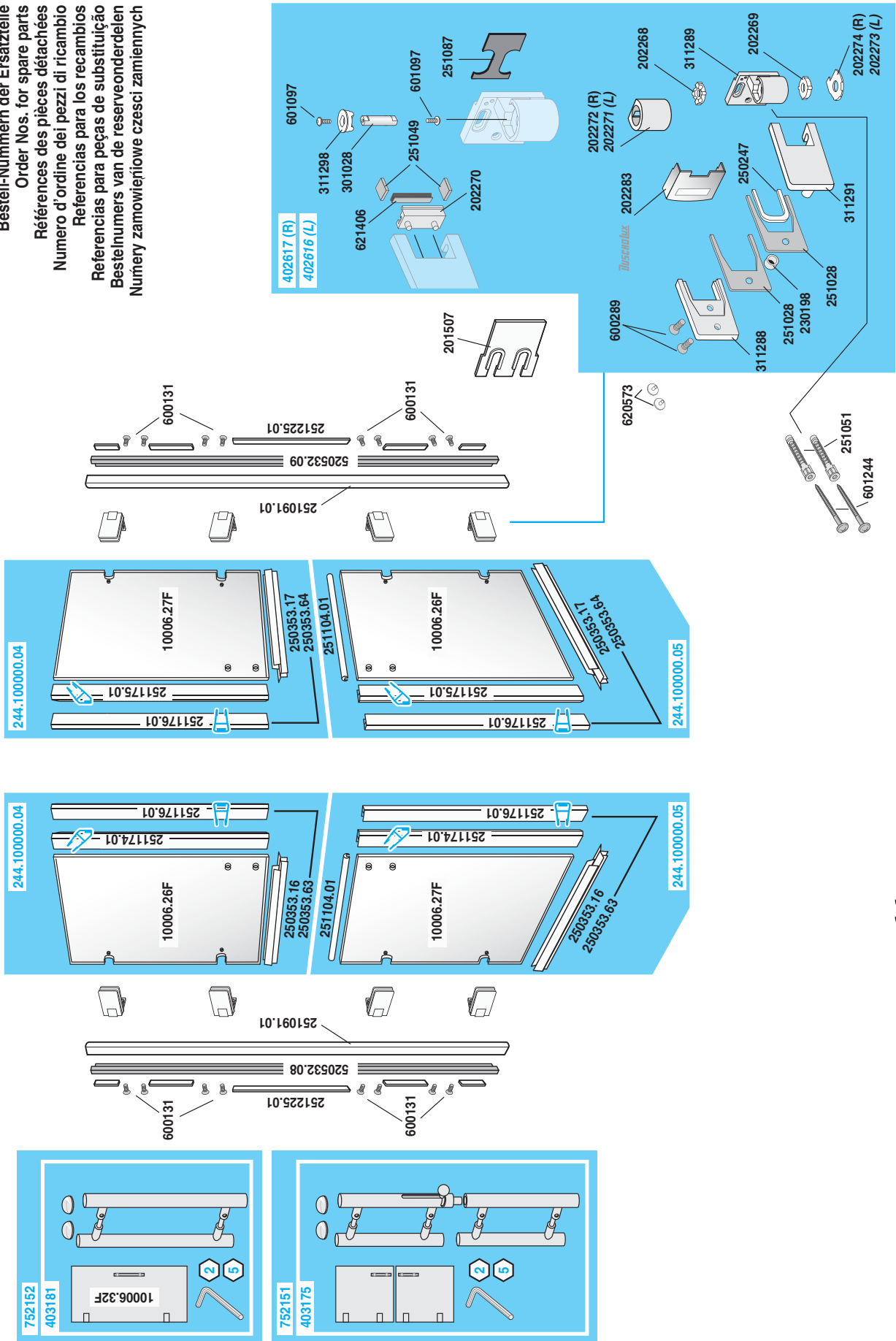
COLLECTION 2 2-teilig

Bestell-Nummern der Ersatzteile
 Order Nos. for spare parts
 Références des pièces détachées
 Numero d'ordine dei pezzi di ricambio
 Referencias para los recambios
 Referencias para peças de substituição
 Bestelnommern van de reserveonderdelen
 Numery zamowieniowe czesci zamiennych



COLLECTION 2 2-teilig

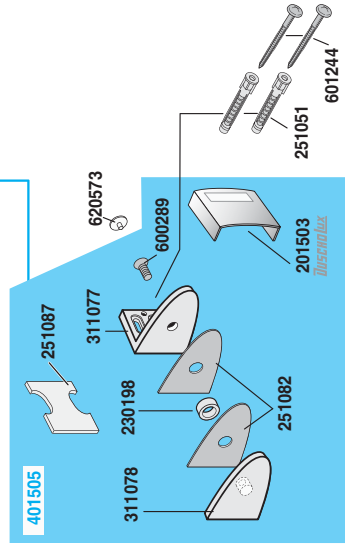
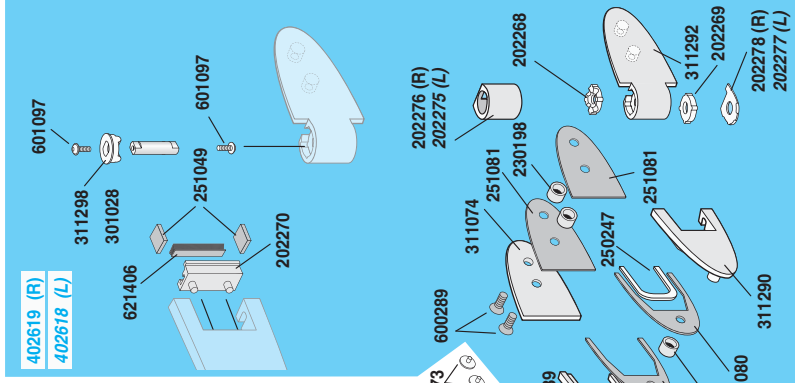
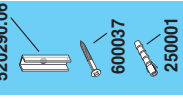
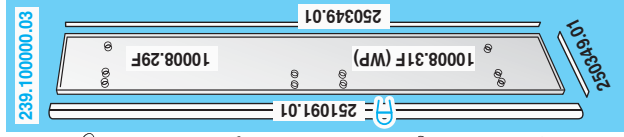
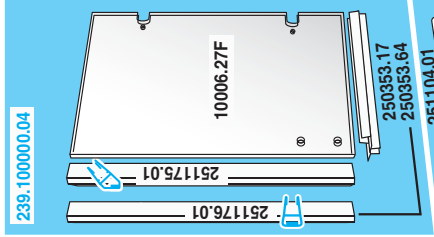
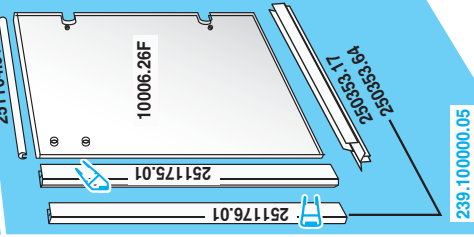
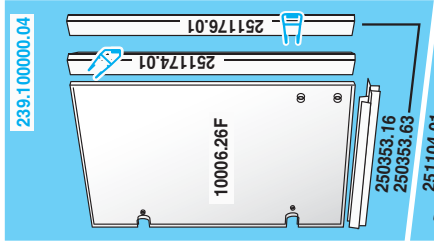
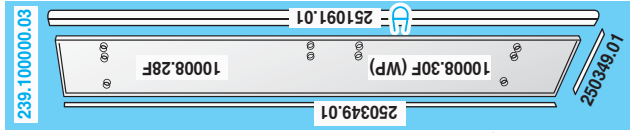
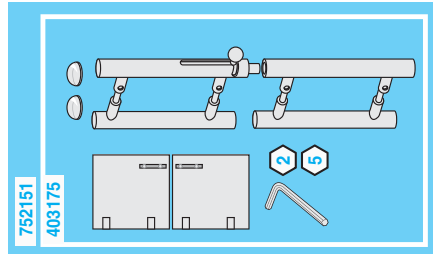
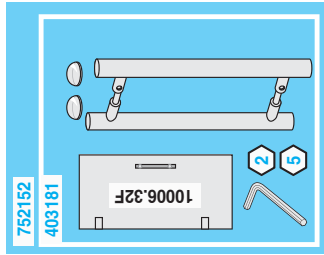
Bestell-Nummern der Ersatzteile
 Order Nos. for spare parts
 Références des pièces détachées
 Numero d'ordine dei pezzi di ricambio
 Referencias para los recambios
 Referencias para peças de substituição
 Bestelnommern van de reserveonderdelen
 Numery zamawieniowe czesci zamiennych



<p>Ⓓ</p>	<p>Achtung: DUSCHOLUX-Markenschild Unter dem abnehmbaren DUSCHOLUX-Markencлип steht die Garantienummer Ihres DUSCHOLUX-Produktes. Sie ermöglicht unter anderem eine 10-Jahres Nachkaufgarantie auf sämtliche Ersatzteile. Im Garantiefalle nennen Sie uns bitte diese Nummer. Damit können wir alle Produktionsdaten zu diesem Artikel erkennen. Daher Schild nicht entfernen.</p>
<p>ⒼⒷ</p>	<p>Attention: DUSCHOLUX brand-label Duscholux provides a spare parts availability warranty for a period of 10 years from date of purchase. Below the Duscholux brand badge, you will find the serial no. of your Duscholux product. In case you have claims under guarantee, please quote this number to us. With it, we are able to locate the production information of this product. Therefore, please do not remove the badge.</p>
<p>Ⓕ</p>	<p>Attention: plaque d'identification DUSCHOLUX Derrière la plaque DUSCHOLUX amovible, figure le numéro de garantie de votre produit DUSCHOLUX. Ce numéro vous permet entre autres de bénéficier d'une garantie de disponibilité des pièces détachées durant 10 ans. Encas de fonctionnement de la garantie, veuillez nous indiquer s'il vous plaît ce numéro. Ainsi, nous pourrions reconnaître toutes les données de production relatives à cet article. Ne pas enlever cette plaque.</p>
<p>Ⓘ</p>	<p>Attenzione: targhetta marchio DUSCHOLUX Sotto la targhetta DUSCHOLUX troverete el numero di garanzia del Vostro prodotto. Questo Vi abilita fra l'altro a una garanzia per l'acquisto di pezzi di ricambio per 10 anni. In caso di bisogno, basta indicarci questo numero. Da esso possiamo rilevare tutti i dati specifici del Vostro prodotto. Quindi lasciate la targhetta sempre sul Vostro prodotto DUSCHOLUX.</p>
<p>Ⓔ</p>	<p>Atención: Anagrama DUSCHOLUX Por debajo del anagrama DUSCHOLUX se encuentra el número de garantía de su producto DUSCHOLUX. Este facilita, aparte de otras funciones, poder comprar durante 10 años todas las piezas de recambio. En caso de necesidad rogamos nos indique este número. Así podemos reconocer todos los datos de producción correspondientes a este artículo. Por este motivo no se debe quitar el anagrama.</p>
<p>⒫</p>	<p>Atenção: Anograma DUSCHOLUX Por debaixo do anograma DUSCHOLUX encontra-se o numero de garantia do seu produto DUSCHOLUX. Esta facilidade permite-lhe obter durante 10 anos todas as peças de substituição. Em caso de necessidade agradecemos que nos indique esse numero. Assim podemos conferir com os dados de fabricação por esse motivo não devera retirar o anograma.</p>
<p>Ⓝ</p>	<p>Attentie: DUSCHOLUX merkplaatje Onder het afneembare DUSCHOLUX merkplaatje staat het garantienummer van uw DUSCHOLUX produkt. Dit nummer stelt u in staat tot 10 jaar na aanschaf de juiste reserve onderdelen te bestellen. Bij verzoek om service of bij garantieaanspraken dient u steeds dit nummer op te geven. Met dit nummer zijn steeds alle productgegevens van dit produkt te achterhalen. Verwijder daarom dit plaatje niet.</p>
<p>Ⓟ</p>	<p>Pod zdejmowanym logo DUSCHOLUX znajduje się numer gwarancyjny Państwa kabiny. Jest on niezbędny w przypadku korzystania z 10-cio letniej gwarancji dostępności części zamiennych. W przypadku jakichkolwiek reklamacji proszę podawać ten numer. Umożliwia on rozpoznanie niezbędnych informacji o kabinie.</p>
<p>Ⓝ</p>	<p>Viktig: DUSCHOLUX-Garanti På undersiden av det avtagbare Duscholux merket vil du finne et garantinummer som gjelder ditt Duscholux produkt. 10 års garanti på alle reservedeler. I tilfelle feil i garantitiden, vennligst oppgi dette nummeret. Derfor, vennligsr ikke fjern merket.</p>

COLLECTION 2 2-teilig

Bestell-Nummern der Ersatzteile
 Order Nos. for spare parts
 Références des pièces détachées
 Numero d'ordine dei pezzi di ricambio
 Referencias para los recambios
 Bestelnummers van de reserveonderdelen
 Numery zamowieniowe części zamiennych



COLLECTION 2 2-teilig

Bestell-Nummern der Ersatzteile
 Order Nos. for spare parts
 Références des pièces détachées
 Numero d'ordine dei pezzi di ricambio
 Referencias para los recambios
 Bestelnumers van de reserveonderdelen
 Numery zamawieniowe części zamiennych

